

文章编号: 1000 - 582X(2006)04 - 0009 - 03

一种高精度数据采集无线传输系统硬件设计

尧 鹏¹, 谢志江², 余中云³

(重庆大学 机械传动国家重点实验室, 重庆 400030)

摘 要:考虑到移动设备运行中状态信号采集和传输的难度,提出了一种新的故障诊断监控系统。该系统通过基于 W77E58 高速单片机的数据采集终端对移动设备的状态信号进行采集,采用无线传输方式快速传递数据,并可对数据信号进行故障诊断和精密分析。它具备快速获取大量数据、高精度数据转换、程控放大、程控五阶低通滤波等功能。该系统在国内某大型钢铁企业炼铁厂运料小车的振动状态监测项目实际应用中得以验证。

关键词:单片机;数据采集;无线传输;电路设计

中图分类号: TP273

文献标识码: A

数据采集系统是工程测试系统中常用的环节,通常由信号调理、A/D 转换、数据存储、数据分析、显示等几个功能模块组成^[1]。然而,由于具体工况千差万别,对数据采集系统的要求也各有不同,上述数据采集系统并不能满足所有工程实践的需求。在需要对运动构件上被测设备的振动量进行采集从而监测其运行状况时,由于被测设备上的传感器安装位置不固定,使得用电缆直接引出信号变得很不可靠,甚至根本不可能,例如输煤系统移动设备^[2]和炼钢厂的高炉上料小车的等。此种特殊的工况复杂、采集困难的场合下,可采用高速单片机来构建数据采集无线传输系统,不但可解决信号采集和传输的困难,同时还具有体积小、功耗低、数据传输准确可靠、成本低廉等优点^[3]。

1 系统方案设计

根据 W77E58 单片机卓越的内部硬件结构和增强的数据传输处理功能,系统测试给定的技术要求以及实现较高速度的数据采集、数据无线传输、采用参数的查询及保存等功能要求;设计出基于华邦 W77E58 单片机的数据采集无线传输系统的总体硬件结构^[4]。

系统硬件总体结构框图如图 1 所示,系统由信号差分放大、程控五阶低通滤波、程控放大、A/D 转换、

W77E58 单片机核心处理单元、EPROM、高速缓存、无线模块、上位机等主要功能模块构成。

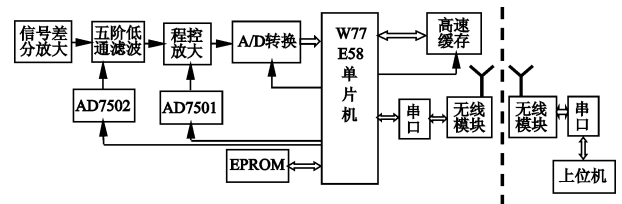


图 1 系统硬件总体结构框图

2 系统硬件设计

2.1 系统硬件选型

1) CPU 选型: W77E58

W77E58 是台湾华邦公司生产的与 MCS51 系列单片机兼容的可多次编程的快速微处理器在它内部集成有 32 K 的可重复编程的 flashRAM、256 字节的片内存储器、1 K 的用 movx 指令访问的 SRAM、可编程的看门狗定时器、3 个 16 位定时器、2 个增强型的全双工串行口、片内 RC 振荡器、双 16 位数据指针等功能,支持多达 6 个外部中断源。采用全静态 CMOS 设计,在相同的指令吞吐量下比起普通的 8051 具有更好的节电性能。

2) A/D 芯片选型: ADS7805

* 收稿日期: 2005 - 11 - 16

作者简介: 尧鹏 (1979 -), 男, 四川内江人, 重庆大学硕士研究生, 从事 DSP 及嵌入式计算机测控技术研究。

在现代的数据采集系统中,ADC的转换精度决定了仪器的转换精度.为了满足对数据采集精度的要求,系统采用了BB公司的16位高精度转换器ADS7805.

ADS7805性价比高,连续两次采样仅间隔 $10\mu\text{s}$,最高转换频率可达 100kHz ,芯片内部含有采样保持、电压基准和时钟等电路,简化用户电路设计的同时提高了系统的稳定性.ADS7805功耗低(最大功耗为 100mW),转换精度高(最大线性误差 $\pm 3.0\text{LSB}$,16位无误差),信噪比低(20kHz 信号输入最小信噪比为 86dB),转换结果由16位数据线并行输出,启动转换和读取上次转换的结果可同时进行.

3) 无线传输模块选型:DTID462A

最大发射功率 10mW ,ISM频段,载频频率可设置为 $433/315/868/915\text{MHz}$ 载频.基于FSK的调制方式,提高了数据抗突发干扰和随机干扰的能力.可靠传输距离可达 300m ,标准配置提供8个信道.

4) 低通滤波芯片:MAX280.数据缓存芯片:UT621024.

2.2 硬件电路设计

系统硬件电路设计包括:单片机核心电路设计、程控滤波电路设计、程控放大电路设计、A/D转换电路设计、数据缓存电路设计、无线发射接收模块与CPU接口电路的设计及系统工作参数保存电路设计.以下主要介绍A/D转换电路和CPU接口电路设计和使用MAX280构成的五阶低通滤波电路设计.

1) A/D转换电路与W77E58的接口电路设计

系统中W77E58外接 22.1184MHz 的晶振,工作时钟控制模式选为 $\times 1$,此时可将ADS7805的/CS脚接到W77E58的P15信号引脚,接单片机的P17口,而/BUSY信号只需连接到普通的输入输出口P16即可^[5].图2是一个ADS7805与W77E58的典型接口电路.

2) 程控滤波电路设计

系统中,使用由模拟多路开关AD7502(由单片机控制选通)和单片集成5阶巴特沃斯低通滤波器MAX280组成的4档程控低通滤波器^[6],电路的工作原理如图3所示.AD7502的A0、A1脚接单片机的P0口脚和P0.1,单片机的P0口输出不同的值,控制多路开关AD7502不同通道的接通,从而选择不同组合的电阻,使555振荡电路产生不同振荡的频率,这样就可以得到不同的低通截止频率.

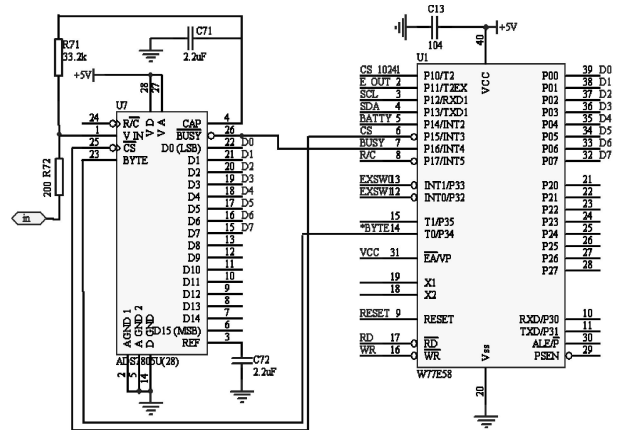


图2 A/D与单片机接口电路原理图

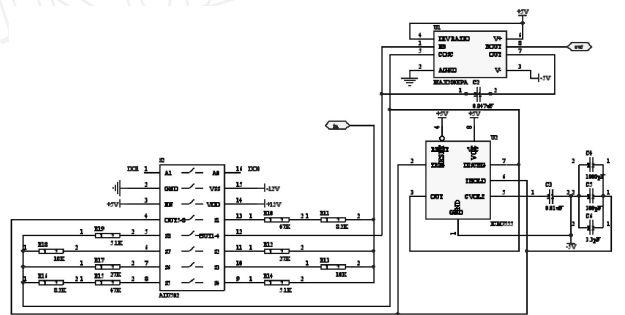


图3 程控滤波电路原理图

3 系统基本工作原理

系统采用锂电池供电,传感器信号经由程控放大模块、程控滤波模块、然后通过A/D转换由W77E58拾取,存入数据缓存芯片,信号数据通过串口传递给无线传输模块进行发送,再由地面无线传输模块接受,并且通过串口送入上位PC机,进行时域波形显示,并可对数据信号进一步进行故障诊断和精密分析.

系统各个状态参数和工作参数,例如信号增益倍数和低通滤波截止频率等参数均可通过上位机进行程控修改,并且保存在EEPROM里面,便于电池更换之后恢复工作状态和程序查询当前状态.上位机同时也可将控制命令以无线传输的方式送到采样模块,实现对采样模块的各种控制.

系统可以根据需要对无线模块进行简单配置,以确定信道、接口方式和数据格式.DTID462的右上角有一组5位的短线跳线组(JP2),分别定义为ABCDE,假设跳线开路(不插短路器)为状态1,跳线短路(插入短路器)为状态0,则配置方法如下:JP2的ABC3位跳线提供8种选择,可以通过ABC3位跳线选择使用0~7号信道,在1个通信小网中,只要ABC的跳线方式相同,就可以相互通信.DTID462提供的8个信道可

满足 8 路信号的无线传输. 本系统选择: D = 0 (跳线短路) 接口方式为 RS - 232, E = 1 (跳线开路) 偶校验.

4 小 结

课题主要设计并且实现了一种以 W77E58 单片机为核心, 采用 A/D 芯片和无线传输模块构成的高精度数据采集无线传输系统. 系统将基于单片机的数据采集系统的应用领域作了一定程度的拓展. 为无线网络化的数据采集系统的研究提供了有益的理论探索和工程实践, 并做了相关应用技术和经验方面的积累. 针对现场条件复杂、工况特殊、布线困难等情况下对被测设备的各类监测数据进行实时采集和可靠传输的难题, 提出并实现了一种切实可行的解决方案, 有一定的工程实用意义.

参考文献:

- [1] 沈兰荪. 高速数据采集系统的原理与应用 [M]. 北京: 人民邮电出版社, 1995.
- [2] 王明峰. 电厂输煤系统斗轮机无线数据采集系统设计 [J]. 中国电力, 2002, 35 (10): 70 - 72.
- [3] KOSTAS KALA ITZAKIS Development of a Data Acquisition System for Monitor of Energy Systems [J]. Measurement, 2003, 34: 75 - 83.
- [4] 姚春江, 王汉功. W77E58 在无线信号采集中的应用 [J]. 网络信息技术, 2003, 22 (4): 33 - 35.
- [5] 黄晓芬. 16 位高性能并行 A/D 转换器 ads7805 及其应用 [J]. 电测与仪表, 1999, 36 (3): 50 - 52.
- [6] 严楣辉. 集成运算放大器分析与应用 [M]. 成都: 电子科技大学出版社, 1992.

Electro-circuit Design About the Data Acquisition and Wireless Transmission System Based on High-speed SCM

YAO Peng¹, XIE Zhi-jiang², YU Zhong-yun³

(State Key Laboratory of Mechanical Transmission, Chongqing University, Chongqing 400030, China)

Abstract: Considering the difficult of acquiring and transmission the signal from the moving equipment, a new fault diagnosis monitoring system is presented. The system acquires the state signal from the moving equipment by data acquisition module that based in W77E58 high-speed SCM, and transmits the data fast by wireless mode. The signal data can be use for fault diagnosis and precise analysis. The system has the ability for acquiring abundance of data with a high speed, the ability for high accuracy data conversion, and has a function of programme controlling gain and programme controlling low-pass filtering. The successful application of this system on the vibration monitor about the material-transporting bogie in an iron works of a domestic steel enterprise proves the stability and credibility about the design project, also testifies its practical value and versatility.

Key words: SCM; data acquisition; wireless transmission; electro-circuit design

(编辑 成孝义)